

0 607 450 598

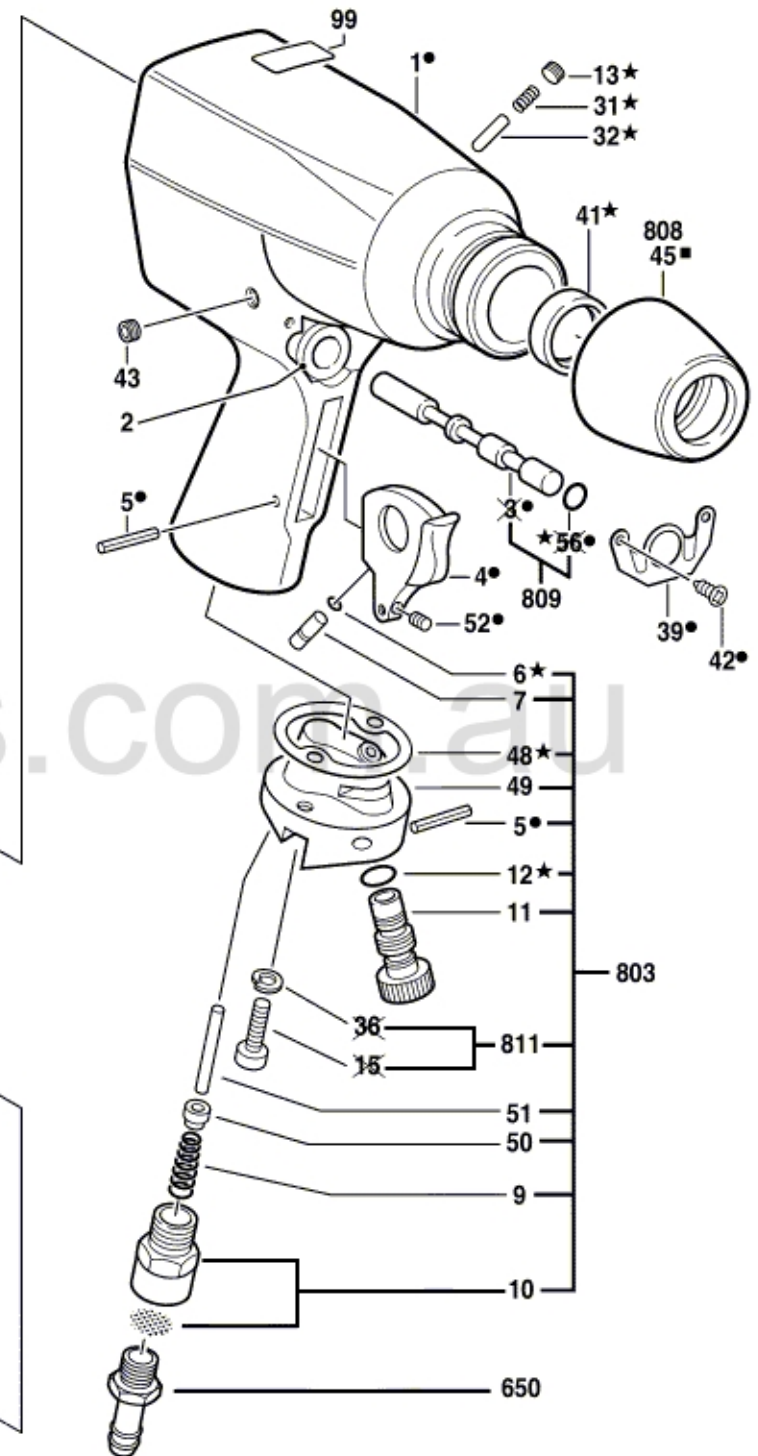
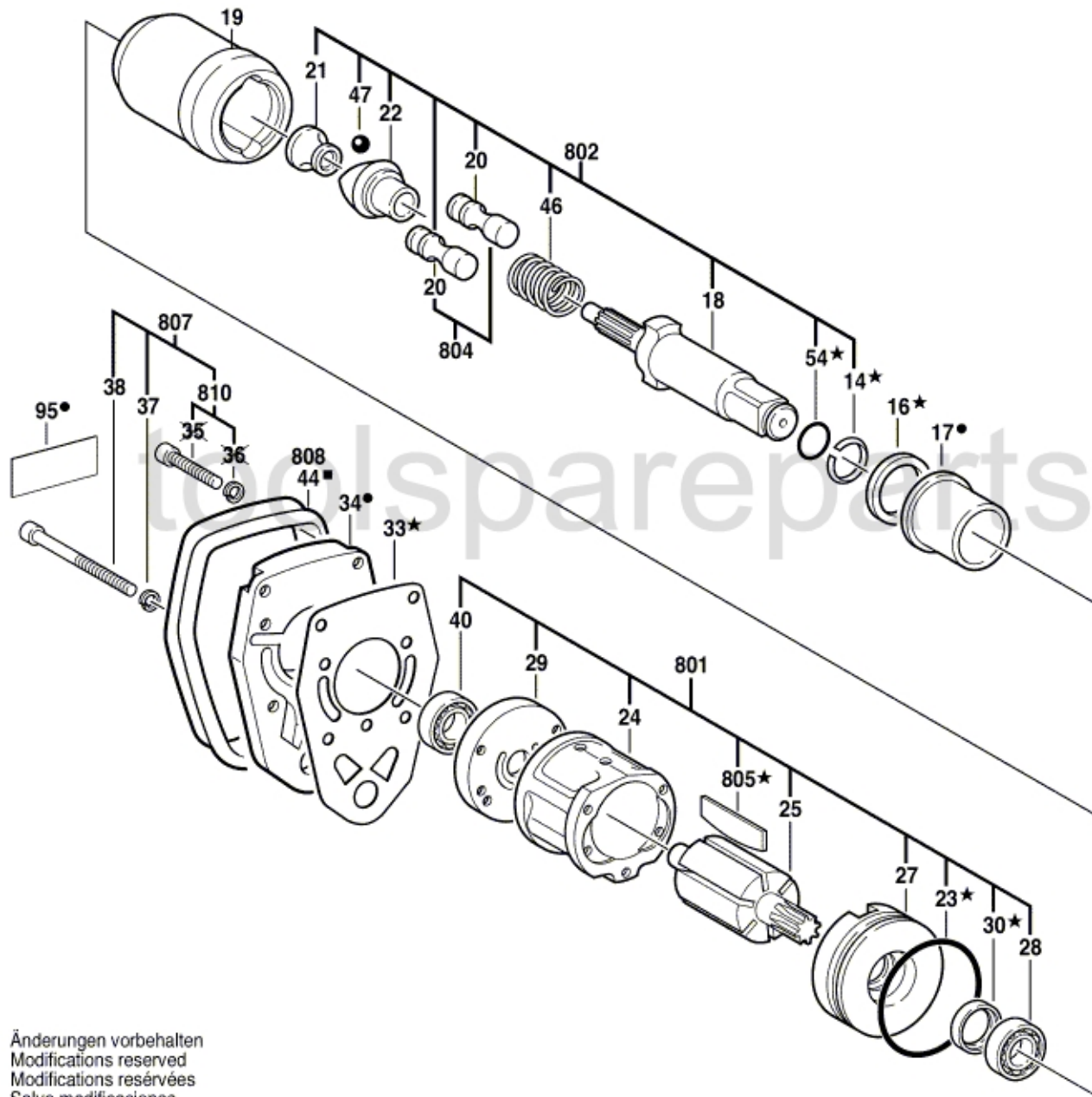
Issue } 05-07-07
Stand }

Fig./Abb. 1

★ 800 = 6; 12; 13; 14; 16; 23; 30; 31; 32; 33; 41; 48; 54; 805

● 806 = 1; 3; 4; 5; 17; 34; 39; 42; 52; 56; 95

■ 808 = 44; 45



Änderungen vorbehalten
Modifications reserved
Modifications réservées
Salvo modificaciones